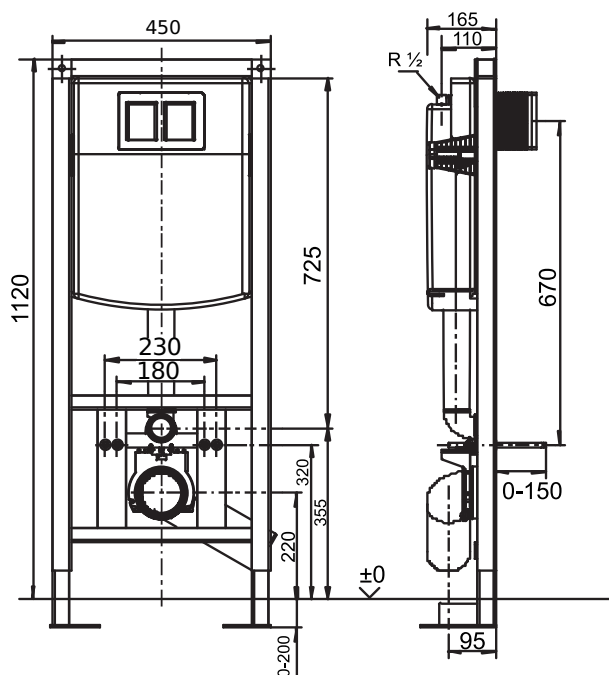




90724000000

## SANIT WC-Element INEO PLUS freistehend 1120/450



## Artikelnummer

90.724.00..0000

## Einsatz:

WC

## Bautiefe:

Ohne Angabe

## Bauhöhe:

1120 mm

## Produktbeschreibung

WC-Element INEO PLUS, freistehend für Wand-WC, mit kleiner Revisionsöffnung, Betätigung von vorn  
 H/B/T: 1120/450/165 mm, nicht systemkonform mit 996, ohne Wandhalter, selbsttragende, pulverbeschichtete Stahlrahmenkonstruktion, zur Trockenverkleidung, zur freistehenden Montage, 2 Befestigungspunkte, komplett vormontiert, inklusive Schwerlastfüße und Befestigungsmaterial, Verstellbereich Füße von Rohfußboden bis OKFFB: 0-200 mm, Tiefenverstellung Vorderkante Element: 165 mm, schwitzwasserisolierter SANIT UP-Spülkasten (CC-121-S-FO-2V-2C) mit 2-Mengenspülung (7,5-4,5 L/4-2 L), Werkseinstellung 6 und 3 L, Übertragung der Tastenfunktion über flexible Kabeltechnik zur INEO Ablaufgamitur, Verbindung zur Betätigungsplatte über Dreh-Klick-Verbindung, mit Bauschutz für Spülrohr, SANIT Füllventil Armaturengruppe I, 2-teiliges Eckventil-Anschlusset R 1/2, Kombischelle mit 4 Verstellpositionen, PE WC-Anschlussbogen 90 Gr DN 90 (d:90) mit Übergangsmuffe DN 90 (d:90)/DN 100 (d:110) mit Bauschutz, SANIT WC-Anschlussgamitur DN 90 (d:90)/180 mm komplett, Bauschutzkasten für Revisionsöffnung kürzbar, flexibler Schlauch zum Füllventil von Hand verschraubbar, 2 WC-Haltebolzen M 12 einstellbar 180/230 mm mit Bauschutz und Muttern, Montageanleitung, ohne Betätigungsplatte, Verpackung im Karton

Hinweis: nicht für Dusch-WC geeignet

Prüfzeichen für UP-Spülkasten: Armaturengruppe I, geprüft nach DIN EN 14055, KIWA

## Zubehör:

- Wandhalter paarweise Art.Nr. 17.257.00..T000
- Anschlussmöglichkeiten (verlängerte Wandhalter, Füße, Fußstützen)
- WC-Spülauslösungen
- Schallschutzsets
- WC-Anschlusssteile (Doppelbogen, Etagen-Anschlussbogen,

etc.)

- Baugruppen für Geruchsabsaugung
- Verkleidungsplatte GKBI Art.Nr. 17.115.00..S000
- INEO FRESH Box für Wasserkastenwürfel Art.Nr. 05.158.00..0000